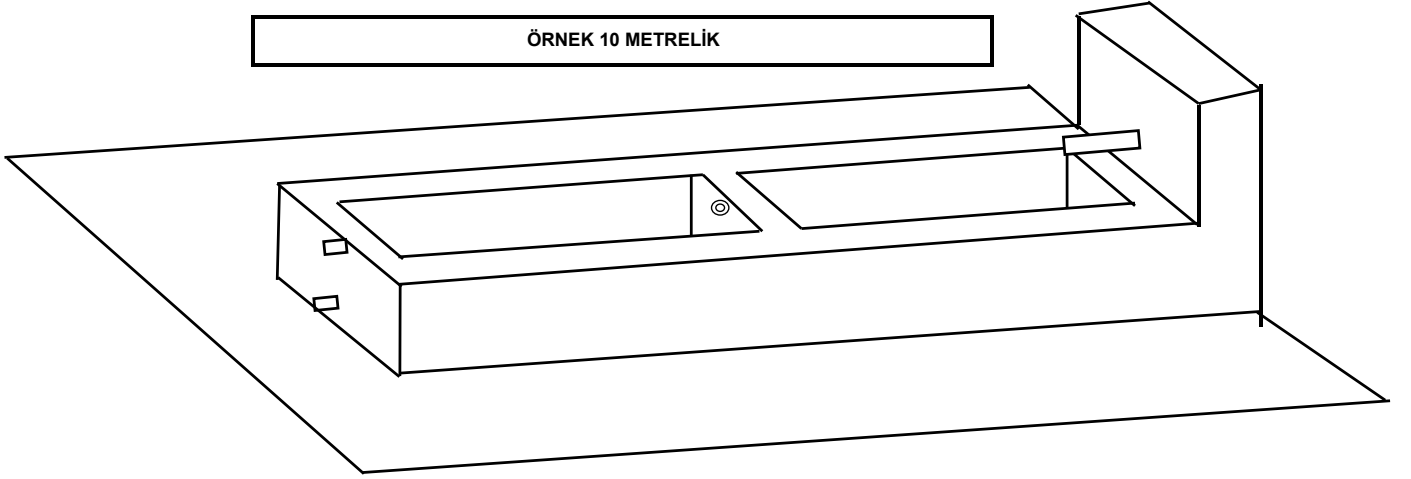


T.C
KAYSERİ BÜYÜKŞEHİR BELEDİYESİ
TARIMSAL HİZMETLER DAİRE BAŞKANLIĞI

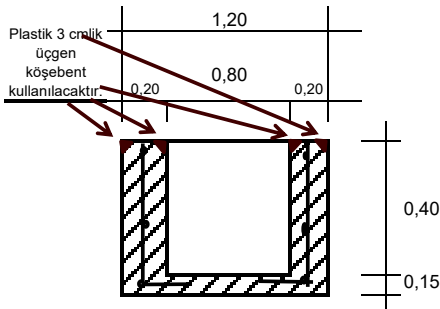
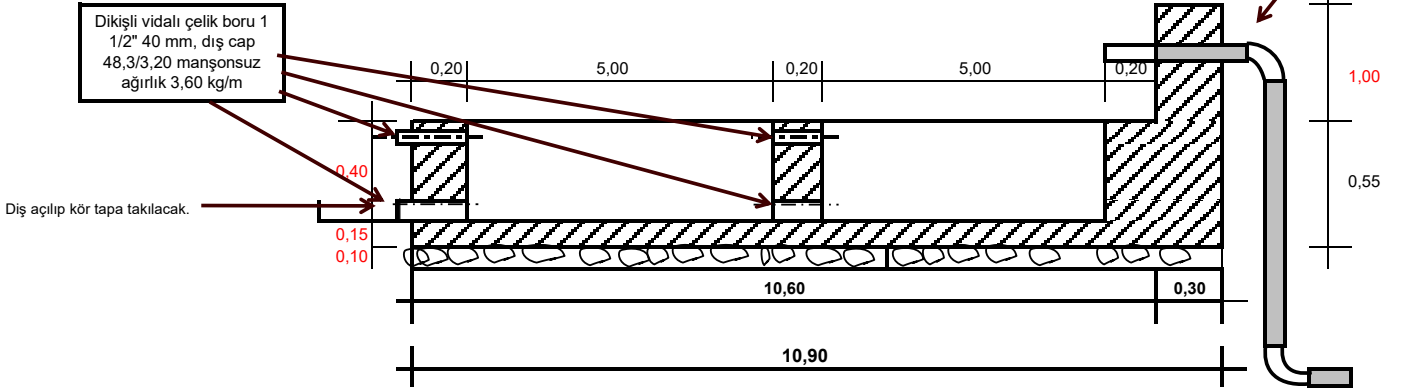
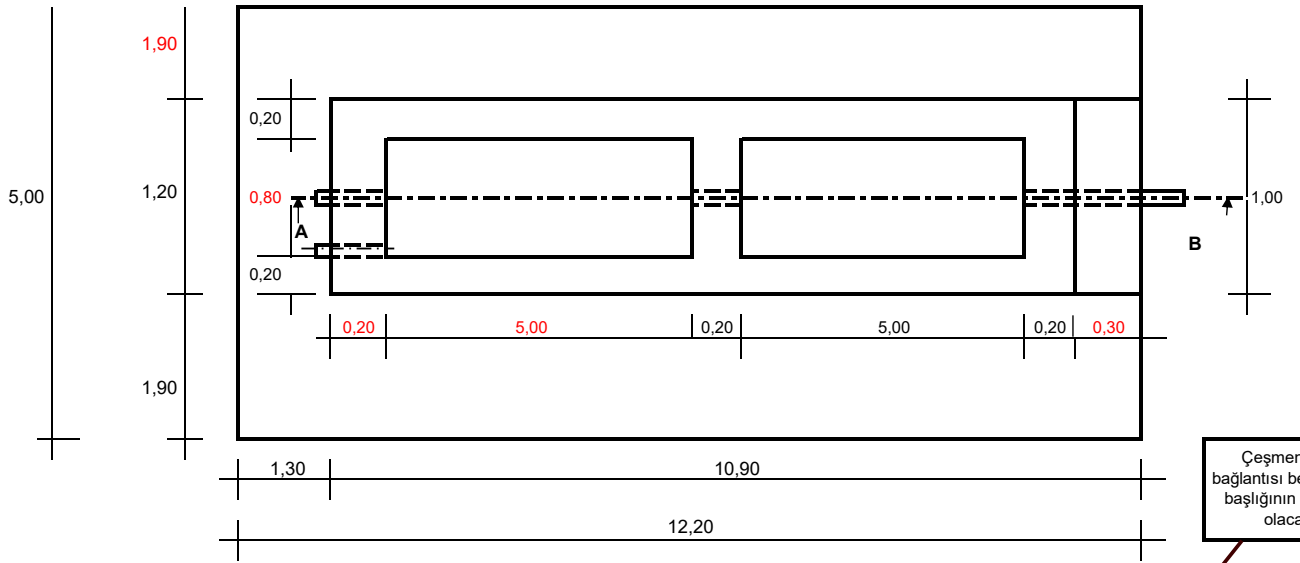


***KAYSERİ MUHTELİF İLÇE VE MAHALLELERİNE HAYVAN
İÇME SUYU (HİS.) TESİSİ BETON SIVAT PROJESİ (10 metrelik-15
metrelik -20 metrelik vb)***

KAYSERİ MUHTELİF İLÇE VE MAHALLELERİNE HAYVAN İÇME SUYU (HİS.) TESİSİ BETON SIVAT PROJESİ (10 metrelik-15 metrelik -20 metrelik vb)



SIVAT ÜST GÖRÜNÜŞ



Demir donatı detayı

Ø8'lik betonarme inşaat demiri

- 1) Enine demir(25 cm. aralıkla)
10,60 mt. / 0,25 mt. = 42,4 adet
1,20 mt. x 44 adet = 52,8 mt

- 2) Boyuna demir(20 cm. aralıkla)
10,60 mt. x 6 adet = 63,600 mt.

Toplam = 116,400 mt x 0,395 kg/m = **45.978 kg. ≅ 0,046 ton**

KAYSERİ H.İ.S.(SIVAT) TESİSİ METRAJİ

I- KAZI İŞLERİ :

A- MAKİNALI KAZILAR :

1 - Beton kanalda (sivatta)	:	12,20	x	5,00	x	0,30	=	18,300 m ³
TOPLAM							=	18,300 m³

II- BLOKAJ İŞLERİ :

1 - Beton kanalda (sivatta)	:	12,20	x	5,00	x	0,10	=	6,100 m ³
-----------------------------	---	-------	---	------	---	------	---	----------------------

III-BETON İŞLERİ :

A- 300 Dz. Demirli Beton

1- Sivata:

(10,60 x 1,20 x 0,40) - (5,00 x 0,40 x 0,80 x 2 Ad.)	=	1,888	m ³
Sivat baş betonunda :			
0,30 x 1,55 x 1,20	=	0,558	m ³
Sivat taban betonunda			
5,00 x 12,20 x 0,15 x 1	=	9,150	m ³
TOPLAM			= 11,596 m³

IV-DEMİR İŞLERİ :

Ø 8 - 12 mm Betonarme İnşaat Demiri	=	45,978	kg	=	0,046	ton	
Sivat baş betonunda Enine	=	8	x 0,617 x 1,6	m	=	0,008	ton
Sivat baş betonunda boyuna	=	5	x 0,395 x 2,8	m	=	0,006	ton
Toplam	=				=	0,065	ton
Nervürlü çelik hasırın yerine konulması	=	12,20 / 2,00 = 6					
	=	6 x 32 = 192			=	0,192	kg

V-KALIP İŞLERİ :

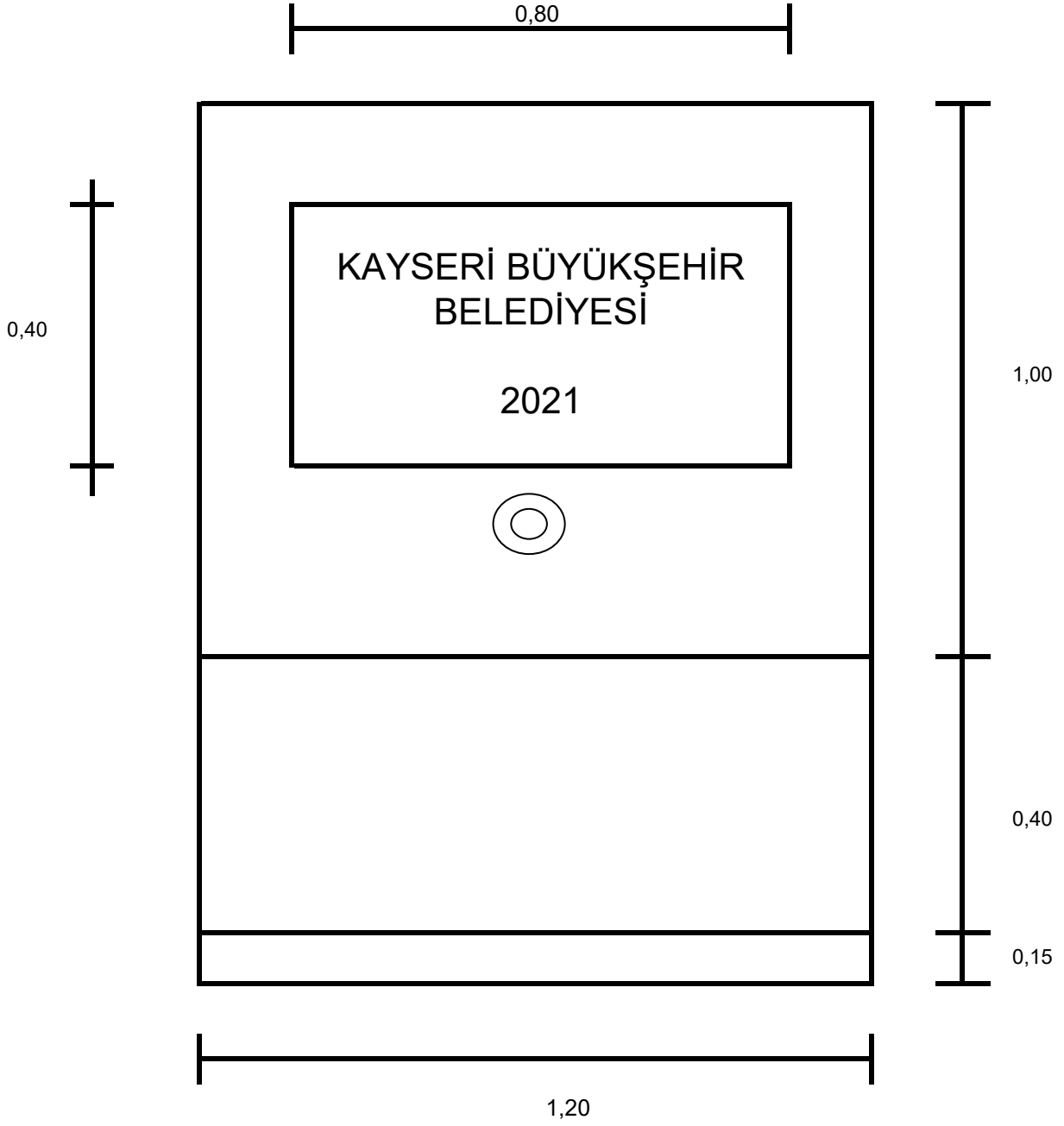
Ahşap

Çevre kalıp	:	0,15	+	0,10	=	0,25	
	:	0,25	x	2 (12,20 + 5,00)	=		8,60 m ²

Plywood ile düz yüze :

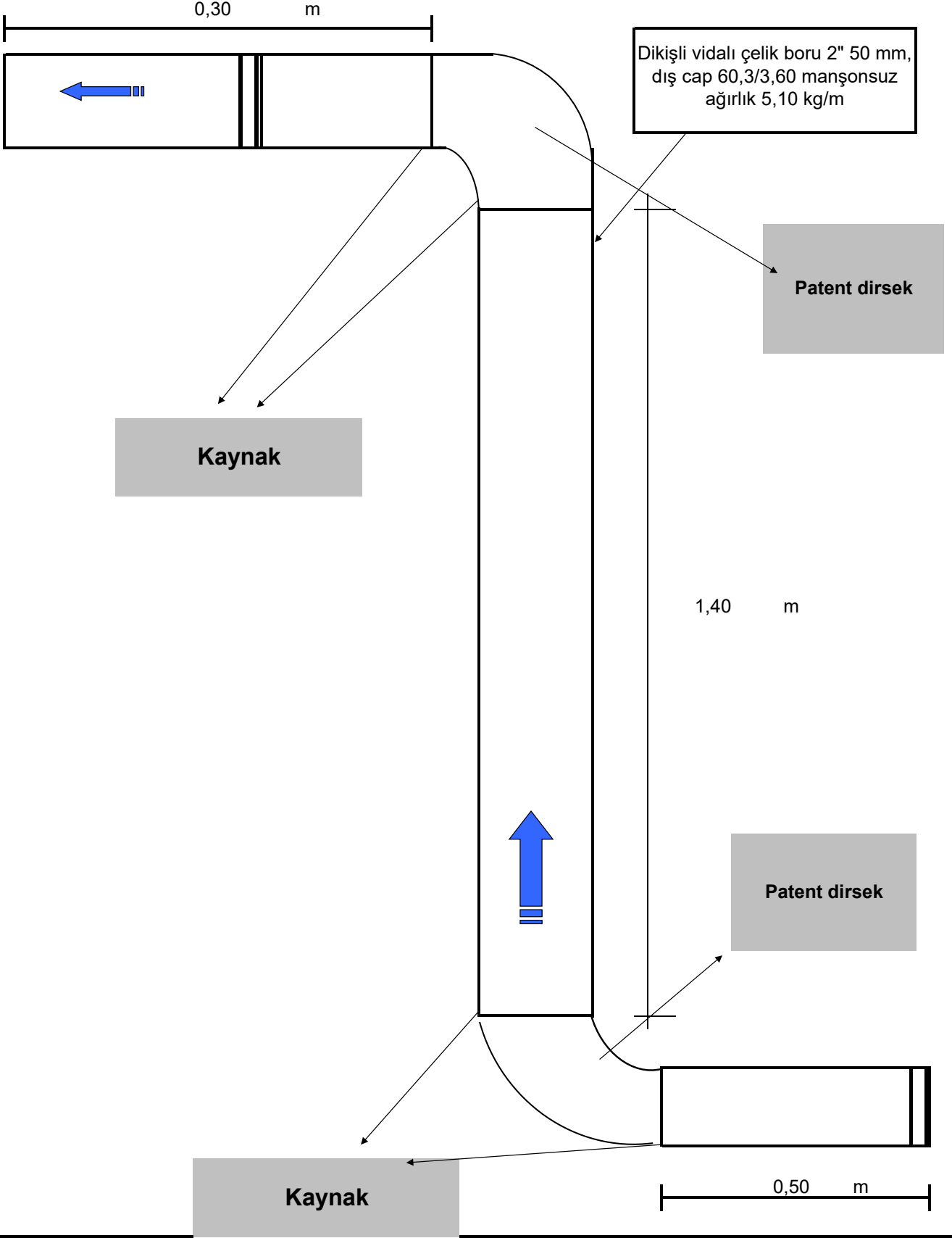
a) İçte	:	5,00	x	0,40	x	2	x	2	Adet	=	8,00	m ²
	:	0,80	x	0,40	x	2	x	2	Adet	=	1,28	m ²
b) Dışta	:	10,60	x	0,40	x	2				=	8,48	m ²
	:	1,20	x	0,40						=	0,48	m ²
c) Baş betonunda	:	(1,20 x 1,40)+ (1,00 x 1,20)								=	2,88	m ²
	:	0,30	x	1,40	x	2				=	0,84	m ²
TOPLAM										=	21,96	m²

**KAYSERİ MUHTELİF İLÇE VE MAHALLELERİNE HAYVAN İÇME SUYU (HİS.)
TESİSİ BETON SIVAT PROJESİ (10 metrelik-15 metrelik -20 metrelik vb)**



Yapılacak olan çeşmenin üzerine 3 cm kalınlığında 80 cm x 40 cm ebatlarında beyaz mermer üzerine Kayseri Büyükşehir Belediyesi 2021 oyma şeklinde yazılacak ve hava koşullarına dayanıklı olacak şekilde montajı yapılacaktır. Mermer üzerine yazılacak olan harf puntoları mermeri kaplıyacak büyüklükte olacak ve ortalayarak yazılacaktır.(Nakliye, işçilik, montaj dahil)

SIVAT BAŞLIĞI ÇELİK BORU DETAYI



**KAYSERİ MUHTELİF İLÇE VE MAHALLELERİNE HAYVAN İÇME SUYU (HİS.) TESİSİ
BETON SIVAT PROJESİ (10 metrelik-15 metrelik -20 metrelik vb)**

GENEL METRAJ İCMALİ 10 METRELİK

Sıra No	Yapılacak işin cinsi	Betonarme sıvat	Birimi	Toplam
1	Makine ile yumuşak ve sert toprak kazılması (Serbest kazı)	18,30	m ³	18,300
2	Toplama taşı ile blokaaj	6,100	m ³	6,100
3	Beton santralinde üretilen veya satın alınan ve beton pompasıyla basılan, C 25/30 basınç dayanım sınıfında, gri renkte, normal hazır beton dökülmesi (beton nakli dahil)	11,596	m ³	11,596
4	Ø 8 - Ø 12 mm nervürlü beton çelik çubuğu, çubukların kesilmesi, bükülmesi ve yerine konulması	0,065	ton	0,065
5	Nervürlü çelik hasırın yerine konulması 1,500-3,000 kg/m ² (3,000 kg/m ² dahil)	0,192	ton	0,192
6	Ahşaptan düz yüzeyli beton ve betonarme kalıbı yapılması	8,600	m ²	8,600
7	Plywood ile düz yüzeyli betonarme kalıbı yapılması	21,960	m ²	21,960
8	Sıvat başlığı çelik boru imalatının yapılması, işyerinde temini, projesine uygun olarak montajı	1,000	adet	1,000
9	3 cm kalınlığında 80 cm x 40 cm ebatlarında beyaz mermer üzerine Kayseri Büyükşehir Belediyesi 2021 oyma şeklinde yazılması ve montajı	1,000	adet	1,000

KAYSERİ BÜYÜKŞEHİR BELEDİYESİ

TARIMSAL HİZMETLER DAİRE BAŞKANLIĞI

KAYSERİ MUHTELİF İLÇE VE MAHALLELERİNE HAYVAN İÇME SUYU (HİS.) TESİSİ BETON SIVAT PROJESİ (10 metrelik-15 metrelik -20 metrelik vb)

BİRİM FİYAT TARİFLERİ

SIRA NO	TANIMI	BİRİMİ
1	Makine ile yumuşak ve sert toprak kazılması (Serbest kazı) Yumuşak ve sert toprak zeminde; makina ile kazının yapılması, taşıtlara yüklenmesi, 25 metreye kadar taşınması, depo, imla veya sedde yerinde boşaltılması, serilmesi, inşaat yapıldıktan sonra kazı yerinde kalan boşlukların doldurulması, kazı yeri, depo ve dolgunun tesviyesi ve düzeltilmesi için yapılan her türlü malzeme ve zayıtı, işçilik, araç ve gereç giderleri, müteahhit genel giderleri ve kârı dâhil, 1 m ³ kazı fiyatı: ÖLÇÜ: Kazının hacmi kazı projesi üzerinden hesaplanır. NOT: 1)Bu birim fiyata 25 metre dışındaki taşıma, dolgunun sulama ve sıkıştırma bedelleri dâhil değildir. 2)Derinlik zammı ödenmez.	m ³
2	Toplama taşı ile blokaj Blokaj yapılacak tabanın düzenlenmesinden sonra üzerine 1,100 m ³ toplama taşından (Poz No: 08.025) istenen eğim ve boyutlarda blokaj yapılması, tokmaklanması, inşaat yerindeki yükleme, yatay ve düşey taşıma, boşaltma, her türlü malzeme ve zayıtı, işçilik, araç ve gereç giderleri, müteahhit genel giderleri ve kârı dâhil, toplama taşı ile blokajın 1 m ³ fiyatı: ÖLÇÜ : Projesindeki boyutlar üzerinden hesaplanır.	m ³
3	Beton santralinde üretilen veya satın alınan ve beton pompasıyla basılan, C 25/30 basınç dayanım sınıfında, gri renkte, normal hazır beton dökülmesi (beton nakli dahil) Beton üretimine uygun komple beton tesisinde (asgari 60m ³ /sa kapasiteli, dört gözlü agrega bunkerli kompresörlü ve kumanda kabini ile birlikte bilgisayar kontrollü, min. 50 ton kapasiteli çimento silosu bulunan konveyör bant sistemli, geri kazanım ünitesi, agrega ve beton deneylerini yapabilecek kapasitede laboratuvar, jeneratör, yeteri kadar transmikser ve mobil beton pompası ile en az bir adet yükleyici, katkı tankı ve katkı tartı bunkerli, nem ölçer ve benzeri her türlü ekip ve ekipmana sahip periyodik kalibrasyonu yapılmış beton üretim tesisi) standardına ve projesine uygun, yıkanmış, elenmiş granülometrik kum-çakıl ve/veya kırmataş, çimento, su ve gerektiğinde katkı malzemesi ile C 25/30 sınıfında üretilen veya bu niteliklere sahip beton tesisinden satın alınan hazır beton harcının; beton kalite kontrollerinin yapılması, transmikserlere yüklenmesi, işyerine kadar nakli, döküm yerine beton pompası ile basılması, yerleştirilmesi, vibratör ile sıkıştırılması, sulanması, soğuktan, sıcaktan ve diğer dış tesirlerden korunması ve bakımının yapılması, gerekli ve yeter sayıda deney için numune alınması ve gerekli deneylerin yapılması, için gerekli her türlü işçilik, malzeme ve zayıtı, makine araç, gereç ve laboratuvar giderleri, işyerindeki her türlü yatay ve düşey taşımalar, yükleme ve boşaltmalar, beton bünyesine giren granülometrik kum çakıl veya kırmataşın ve çimentonun temin edildiği, üretildiği veya satın alındığı yerden taşıtlara yüklenmesi, beton tesisine nakli, taşıtlardan boşaltılması, istifi, beton tesisine konulması, beton bünyesinde ve sulama için kullanılan suyun temini ve nakli, beton tesisi ve diğer tüm ekipmanların temini ve amortisman giderleri ile her türlü diğer giderler ve müteahhit genel giderleri ve kârı dâhil, yerinde dökülmüş ve basınç dayanımı C 25/30 olan gri renkte, normal hazır betonun 1 m ³ fiyatı: ÖLÇÜ:Projedeki boyutlar üzerinden hesaplanır. NOT: 1) Üretilen veya satın alınan betonun üretildiği tesisin, TSE ve mevzuatının gerektirdiği diğer belgelere sahip olması ve bu belgeleri imalata başlamadan önce idareye vermesi zorunludur. İbraz edilen belgelerin uygun olduğunun tespit ve kullanılmasına müsaade edilmesi kaydıyla ancak, bu tesiste üretilen veya satın alınan ve yürürlükteki mevzuatına göre piyasa arz koşullarını da taşıyan uygunluk belgeli betonun imalatta kullanılması mümkün olacaktır. 2) Betonun satın alınarak temin edilmesi halinde, üzerinde işin adı da belirtilmiş olan faturaların birer suretinin ödeme belgelerine eklenmesi zorunludur. 3) Beton bünyesine ilave olarak konulacak katkı malzemesinin bedeli ayrıca ödenecektir. 4) Pompa kullanılmaması halinde analizden pompa bedeli düşülür.	m ³

	Ø 8 - Ø 12 mm nervürlü beton çelik çubuğu, çubukların kesilmesi, bükülmesi ve yerine konulması	ton																																																																																																																																																									
4	<p>Nervürlü beton çelik çubuğunun detay projesine göre kesilip bükülerek hazırlanması yerine konması, bağlanması için demir, bağlama teli ve gerekli her türlü malzeme ve zayıtı, inşaat yerindeki yükleme, yatay ve düşey taşıma, boşaltma, işçilik, nakliye, müteahhit genel giderleri ve kârı dâhil, 1 ton fiyatı:</p> <p>ÖLÇÜ:</p> <p>1) Betonarme detay resimlerine göre kroşeler ile birlikte demirin boyu ölçülür.</p> <p>2) Çelik çubukların ağırlıkları aşağıdaki cetvelden alınır.</p> <p>3) Projede gösterilmeyen çelik çubuklar ve ekler hesaba katılmaz.</p> <p>4) Cetveldeki (m) ağırlıkları hesaba esastır. Bağlama teli, çelik çubuk sıraları arasında kullanılacak çelikler ve zayıt analizde dikkate alındığından, ayrıca ödeme yapılmaz.</p> <p>Çap (Ø) Birim Ağırlığı mm Kg/m 8 0,395 10 0,617 12 0,888</p>																																																																																																																																																										
	Nervürlü çelik hasırın yerine konulması 1,500-3,000 kg/m² (3,000 kg/m² dahil)	ton																																																																																																																																																									
5	<p>5,00 mm ve daha büyük çaptaki St IVb evsafındaki çubuklardan nokta kaynağı ile hasır şekline getirilmiş çelik hasırın projesine uygun olarak yerine monte edilmesi, şartname ve detaylarına göre bindirme suretiyle eklenmesi ve mesnet teşkili, inşaat yerindeki yükleme, yatay ve düşey taşıma, boşaltma, her türlü malzeme ve zayıtı, işçilik, nakliye, araç, gereç giderleri, müteahhit genel giderleri ve kârı dâhil, 1 ton hasır çeliğin fiyatı:</p> <p>ÖLÇÜ:</p> <p>1) Betonarme projesine göre çelik hasırın hesaplanan metre karesi aşağıdaki cetvelde gösterilen ağırlıklarla çarpılarak ton olarak hesaplanır.</p> <p>2) Projede gösterilmeyen çelik ve ekler hesaba katılmaz.</p> <p>3) Bağlama teli, kg/m ağırlık farkları (cetvele nazaran) mesnet demiri analizdeki zayıt içine dâhil edildiğinden hesaba katılmaz.</p> <p style="text-align: center;">ÇELİK HASIR AĞIRLIK TABLOSU ÇUBUK ARALARINA GÖRE Kg/m² (Tek yön)</p> <table border="1" style="width: 100%; border-collapse: collapse;"> <thead> <tr> <th>Çap</th> <th>Kg/m.</th> <th>50mm</th> <th>75mm</th> <th>100mm</th> <th>150mm</th> <th>200mm</th> <th>250mm</th> <th>300mm</th> </tr> </thead> <tbody> <tr><td>4.0</td><td>0.099</td><td>1.97</td><td>1.32</td><td>0.99</td><td>0.66</td><td>0.49</td><td>0.39</td><td>0.33</td></tr> <tr><td>5.0</td><td>0.154</td><td>3.08</td><td>2.06</td><td>1.54</td><td>1.03</td><td>0.77</td><td>0.62</td><td>0.51</td></tr> <tr><td>5.5</td><td>0.187</td><td>3.73</td><td>2.49</td><td>1.87</td><td>1.24</td><td>0.93</td><td>0.75</td><td>0.62</td></tr> <tr><td>6.0</td><td>0.222</td><td>4.44</td><td>2.96</td><td>2.22</td><td>1.48</td><td>1.11</td><td>0.89</td><td>0.74</td></tr> <tr><td>6.5</td><td>0.260</td><td>5.21</td><td>3.47</td><td>2.60</td><td>1.74</td><td>1.30</td><td>1.04</td><td>0.87</td></tr> <tr><td>7.0</td><td>0.302</td><td>6.04</td><td>4.03</td><td>3.02</td><td>2.01</td><td>1.51</td><td>1.21</td><td>1.01</td></tr> <tr><td>7.5</td><td>0.347</td><td>6.94</td><td>4.62</td><td>3.47</td><td>2.31</td><td>1.73</td><td>1.39</td><td>1.16</td></tr> <tr><td>8.0</td><td>0.395</td><td>7.89</td><td>5.26</td><td>3.95</td><td>2.63</td><td>1.97</td><td>1.58</td><td>1.32</td></tr> <tr><td>8.5</td><td>0.445</td><td>8.91</td><td>5.94</td><td>4.45</td><td>2.97</td><td>2.23</td><td>1.78</td><td>1.48</td></tr> <tr><td>9.0</td><td>0.499</td><td>9.99</td><td>6.66</td><td>4.99</td><td>3.33</td><td>2.50</td><td>2.00</td><td>1.66</td></tr> <tr><td>9.5</td><td>0.556</td><td>11.13</td><td>7.42</td><td>5.56</td><td>3.71</td><td>2.78</td><td>2.23</td><td>1.85</td></tr> <tr><td>10.0</td><td>0.617</td><td>12.33</td><td>8.22</td><td>6.17</td><td>4.11</td><td>3.08</td><td>2.47</td><td>2.06</td></tr> <tr><td>10.5</td><td>0.680</td><td>13.59</td><td>9.06</td><td>6.80</td><td>4.53</td><td>3.40</td><td>2.72</td><td>2.27</td></tr> <tr><td>11.0</td><td>0.746</td><td>14.92</td><td>9.95</td><td>7.46</td><td>4.97</td><td>3.73</td><td>2.98</td><td>2.49</td></tr> <tr><td>11.5</td><td>0.815</td><td>16.31</td><td>10.87</td><td>8.15</td><td>5.44</td><td>4.08</td><td>3.26</td><td>2.72</td></tr> <tr><td>12.0</td><td>0.888</td><td>17.76</td><td>11.84</td><td>8.88</td><td>5.92</td><td>4.44</td><td>3.55</td><td>2.96</td></tr> </tbody> </table>	Çap	Kg/m.	50mm	75mm	100mm	150mm	200mm	250mm	300mm	4.0	0.099	1.97	1.32	0.99	0.66	0.49	0.39	0.33	5.0	0.154	3.08	2.06	1.54	1.03	0.77	0.62	0.51	5.5	0.187	3.73	2.49	1.87	1.24	0.93	0.75	0.62	6.0	0.222	4.44	2.96	2.22	1.48	1.11	0.89	0.74	6.5	0.260	5.21	3.47	2.60	1.74	1.30	1.04	0.87	7.0	0.302	6.04	4.03	3.02	2.01	1.51	1.21	1.01	7.5	0.347	6.94	4.62	3.47	2.31	1.73	1.39	1.16	8.0	0.395	7.89	5.26	3.95	2.63	1.97	1.58	1.32	8.5	0.445	8.91	5.94	4.45	2.97	2.23	1.78	1.48	9.0	0.499	9.99	6.66	4.99	3.33	2.50	2.00	1.66	9.5	0.556	11.13	7.42	5.56	3.71	2.78	2.23	1.85	10.0	0.617	12.33	8.22	6.17	4.11	3.08	2.47	2.06	10.5	0.680	13.59	9.06	6.80	4.53	3.40	2.72	2.27	11.0	0.746	14.92	9.95	7.46	4.97	3.73	2.98	2.49	11.5	0.815	16.31	10.87	8.15	5.44	4.08	3.26	2.72	12.0	0.888	17.76	11.84	8.88	5.92	4.44	3.55	2.96	
Çap	Kg/m.	50mm	75mm	100mm	150mm	200mm	250mm	300mm																																																																																																																																																			
4.0	0.099	1.97	1.32	0.99	0.66	0.49	0.39	0.33																																																																																																																																																			
5.0	0.154	3.08	2.06	1.54	1.03	0.77	0.62	0.51																																																																																																																																																			
5.5	0.187	3.73	2.49	1.87	1.24	0.93	0.75	0.62																																																																																																																																																			
6.0	0.222	4.44	2.96	2.22	1.48	1.11	0.89	0.74																																																																																																																																																			
6.5	0.260	5.21	3.47	2.60	1.74	1.30	1.04	0.87																																																																																																																																																			
7.0	0.302	6.04	4.03	3.02	2.01	1.51	1.21	1.01																																																																																																																																																			
7.5	0.347	6.94	4.62	3.47	2.31	1.73	1.39	1.16																																																																																																																																																			
8.0	0.395	7.89	5.26	3.95	2.63	1.97	1.58	1.32																																																																																																																																																			
8.5	0.445	8.91	5.94	4.45	2.97	2.23	1.78	1.48																																																																																																																																																			
9.0	0.499	9.99	6.66	4.99	3.33	2.50	2.00	1.66																																																																																																																																																			
9.5	0.556	11.13	7.42	5.56	3.71	2.78	2.23	1.85																																																																																																																																																			
10.0	0.617	12.33	8.22	6.17	4.11	3.08	2.47	2.06																																																																																																																																																			
10.5	0.680	13.59	9.06	6.80	4.53	3.40	2.72	2.27																																																																																																																																																			
11.0	0.746	14.92	9.95	7.46	4.97	3.73	2.98	2.49																																																																																																																																																			
11.5	0.815	16.31	10.87	8.15	5.44	4.08	3.26	2.72																																																																																																																																																			
12.0	0.888	17.76	11.84	8.88	5.92	4.44	3.55	2.96																																																																																																																																																			
	Ahşaptan düz yüzeyli beton ve betonarme kalıbı yapılması	m ²																																																																																																																																																									
6	<p>Proje ve şartnamesine göre; iç yüzeyleri rendelenmiş ve yağlanmış II. sınıf çam kerestesinden düz yüzeyli beton ve betonarme kalıbı yapılması, sökülmesi, bu işler için gerekli tahta, mesnet, kadronlar, kuşaklar, destekler, çivi, tel, benzeri gereçler, malzeme ve zayıtı ile işçilik, iş yerinde yatay-düşey taşıma, yükleme-boşaltma, müteahhit genel giderleri ve kârı dâhil, 1 m² fiyatı:</p> <p>ÖLÇÜ :</p> <p>Kalıp gören yüzler projesinden veya yerinde ölçülerek hesaplanır. Boşluk hacmi çıkarılmayan imalât deliklerinin çevre kalıpları ölçüye dâhil edilmez. Deliğin kalıp tarafındaki yüzünden delik boşluğu çıkarılmaz.</p> <p>NOT :</p> <p>1) Kalıp iskelesi ayrıca ödenir.</p> <p>2) Kalıptan çıkan malzeme müteahhide aittir.</p>																																																																																																																																																										

	Plywood ile düz yüzeyli betonarme kalıbı yapılması	m2
7	<p>Proje ve şartnamesine göre; iç yüzeyi yağlanmış 21 mm kalınlığında plywood (film kaplı) suni tahtalardan düz yüzeyli beton ve betonarme kalıbı yapılması, gerekli görülen vibrasyona dayanacak şekilde takviye edilmesi, kalıbın sökülmesi, bu işler için gerekli gerekli her türlü malzeme ve zayıfatı ile işçilik, iş yerinde yatay-düşey taşıma, yükleme-boşaltma, müteahhit genel giderleri ve kârı dâhil, 1 m² fiyatı:</p> <p>ÖLÇÜ : Kalıp gören yüzler projesinden veya yerinde ölçülerek hesaplanır. Boşluk hacmi çıkarılmayan imalât deliklerinin çevre kalıpları ölçüye dâhil edilmez. Deliğin kalıp tarafındaki yüzünden delik boşluğu çıkarılmaz.</p> <p>NOT : 1) Kalıp iskelesi ayrıca ödenir. 2) Kalıptan çıkan malzeme müteahhide aittir.</p>	
8	Sıvat başlığı çelik boru imalatının yapılması, işyerinde temini, projesine uygun olarak montajı	adet
	Sıvat başlığı çelik boru imalatının projesine uygun olarak yapılması, işyerinde temini, montajı,	
9	3 cm kalınlığında 80 cm x 40 cm ebatlarında beyaz mermer üzerine Kayseri Büyükşehir Belediyesi 2021 oyma şeklinde yazılması ve montajı	adet
	Yapılacak olan çeşmenin üzerine 3 cm kalınlığında 80 cm x 40 cm ebatlarında beyaz mermer üzerine Kayseri Büyükşehir Belediyesi 2021 oyma şeklinde yazılacak ve hava koşullarına dayanıklı olacak şekilde montajı yapılacaktır. Mermer üzerine yazılacak olan harf puntoları mermeri kaplı olacak büyüklükte olacak ve ortalayarak yazılacaktır.(Nakliye, işçilik, montaj dahil)	